



VELEGGIO

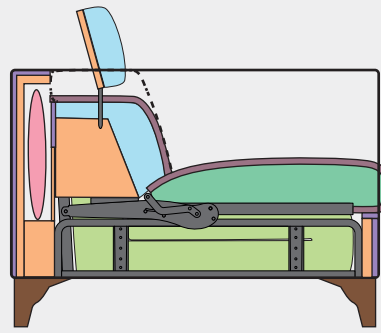
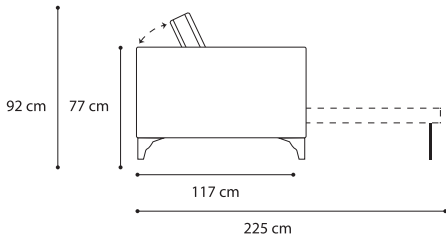
MARSALA



В качестве наполнителя используется 3 марки высокоэластичного пенополиуретана, синтетическое волокно. Несущие элементы каркаса выполнены из натурального дерева. В стационарной спинке размещён дополнительный бокс для белья. Опоры дивана сделаны из натурального дуба. В спинке находится механизм подъёма подголовника. В качестве опций в данной модели доступны: механизм трансформации, чехол для механизма трансформации.

#### Система трансформации





- Пенополиуретан 25 S
- Пенополиуретан 18 Н
- Пенополиуретан 35 S
- Волокно Hollcon
- Древесина
- Матрас
- Механизм Clio 13
- Натуральное дерево
- Подушка

Модуль 23В отдельно не заказывается.

